

Multifan hogedrukventilator

De Multifan hogedrukventilatoren worden gebruikt als centrale afzuiging in onder andere pluimvee- en varkensstallen. Afhankelijk van de toepassing is een drukbereik tot 300 Pa mogelijk.

Hogedrukventilatoren kunnen zowel horizontaal als verticaal ingebouwd worden. Kenmerkend is het lage energieverbruik: met de aangeboden waaier-motorcombinaties worden uw bedrijfskosten gereduceerd tot de laagste niveaus.

Voor de bevestiging aan de koker is gekozen voor een duurzame bevestiging en een zo beperkt mogelijke belemmering van de luchtdoorstroming.

Deze ventilatoren voldoen aan de nieuwste ERP-wetgeving.

Kenmerken:

- hoge energiebesparing mogelijk
- laag geluidsniveau
- drukstabele ventilatoren in hun toepassing
- optimale plaatsing motor in koker
- kunnen zowel horizontaal als verticaal ingebouwd worden
- aerodynamische instroomradius
- ontworpen voor toepassing in moeilijke omgevingen
- bescherm tegen beperkt stof en waterstralen vanuit elke richting (IP55 - isolatieklasse F)
- uitstekende corrosiebestendigheid door materiaalkeuze

Toepassingen:

- centrale afzuiging en luchtwassers
- (bio)filters
- warmteterugwinning
- mestdroging
- gewasdroging (zoals aardappelen en uien)
- houtdroging

Technische kenmerken:

Voedingsspanning:	230/400 V
Phase:	3
Frequenties:	50 Hz
Beschermklasse:	IP55
Beschikbare range:	82 en 92 cm
Motorprestatie:	1,5 tot 4 kW
Drukbereik:	tot 300 Pa
Motor:	IE2/IE3 motor efficiënt en frequentieregelbaar
Ventilator:	ERP2015/ERP2020



Technische gegevens:

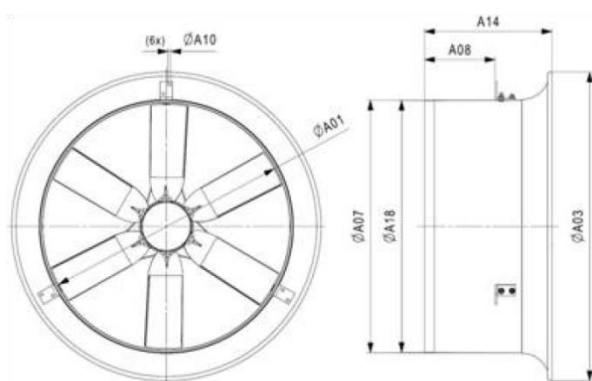
Omschr.	Type	Ø mm	RPM omw/min.	Vermogen Watt	Geluids-niveau dB(A)	Inom Amp	Imax Amp	Omgev. temp. °C
H4D82	B0M10100	820	1.450	1.950	85,0	6,6/3,8	7,8/4,5	-25/+40
H4D82	B1M10100	820	1.440	2.450	83,0	7,7/4,5	8,5/4,9	-25/+40
H4D82	C0M10100	820	1.465	2.650	-	8,6/5,0	10,0/5,8	-20/+40
H4D82	D0M10100	820	1.470	3.700	-	12,5/7,3	14,5/8,5	-20/+40
H6D82	A0M10100	820	955	1.700	-	6,2/3,6	6,9/4,0	-25/+40
H6D82	B0M10100	820	970	2.500	-	8,8/5,1	9,3/5,4	-20/+40
H6D82	C0M10100	820	975	2.850	-	10,5/6,1	11,0/6,3	-20/+40
H6D92	A0M10100	920	965	1.450	-	5,7/3,3	6,7/3,9	-25/+40
H6D92	B0M10100	920	980	2.100	-	7,8/4,5	8,9/5,1	-20/+40
H6D92	C0M10100	920	955	2.850	-	10,5/6,1	12,0/6,9	-20/+40
H6D92	D0M10100	920	980	3.900	-	15,5/8,8	16,5/9,6	-20/+40

Capaciteit (m³/h):

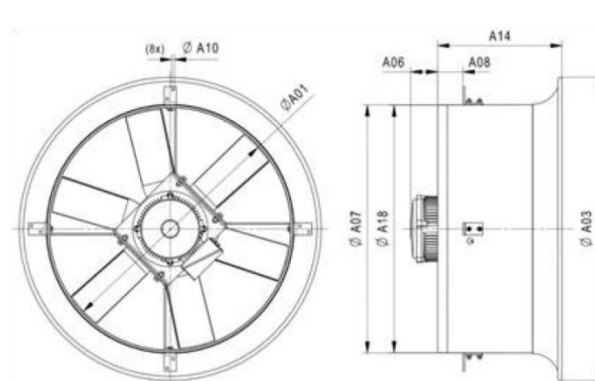
Omschr.	Type	0 Pa	100 Pa	150 Pa	200 Pa	300 Pa
H4D82	B0M10100	25.000	-	-	19.100	-
H4D82	B1M10100	29.200	-	-	21.000	-
H4D82	C0M10100	23.800	-	-	-	18.200
H4D82	D0M10100	29.600	-	-	-	23.500
H6D82	A0M10100	23.300	20.200	-	-	-
H6D82	B0M10100	26.400	-	21.400	-	-
H6D82	C0M10100	28.100	-	22.500	-	-
H6D92	A0M10100	26.500	22.800	-	-	-
H6D92	B0M10100	31.300	-	24.700	-	-
H6D92	C0M10100	33.500	-	28.600	-	-
H6D92	D0M10100	38.700	-	32.800	-	-

Maatvoering (in mm):

Omschr.	Type	Afb.	A01	A03	A06	A07	A08	A10	A14	A18
H4D82	B0M10100	1	790	1000	-	818	228	9	412	880
H4D82	B1M10100	1	790	1000	-	818	228	9	412	880
H4D82	C0M10100	2	790	1000	132	818	84	9	412	880
H4D82	D0M10100	2	790	1000	132	818	84	9	412	880
H6D82	A0M10100	1	790	1000	-	818	228	9	412	880
H6D82	B0M10100	2	790	1000	132	818	84	9	412	880
H6D82	C0M10100	2	790	1000	132	818	84	9	412	880
H6D92	A0M10100	1	900	1116	-	931	228	9	412	929
H6D92	B0M10100	2	900	1116	132	931	84	9	412	929
H6D92	C0M10100	2	900	1116	132	931	84	9	412	929
H6D92	D0M10100	2	900	1116	132	931	84	9	412	929



afbeelding 1: afmetingen met 3 poten



afbeelding 2: afmetingen met 4 poten

Omschrijving:**Artikelcode:****Hogedrukventilatoren Ø 820:**

Hogedrukventilator Multifan H4D82B0M10100 in instroomring 1.450 rpm - 1.950 W - I _{max} 7,8/4,5 A 25.000 m ³ /h bij 0 Pa - 19.100 m ³ /h bij 200 Pa	38351821
Hogedrukventilator Multifan H4D82B1M10100 in instroomring 1.440 rpm - 2.450 W - I _{max} 8,5/4,9 A 29.200 m ³ /h bij 0 Pa - 21.000 m ³ /h bij 200 Pa	38351822
Hogedrukventilator Multifan H4D82C0M10100 in instroomring 1.465 rpm - 2.650 W - I _{max} 10,0/5,8 A 23.800 m ³ /h bij 0 Pa - 18.200 m ³ /h bij 300 Pa	38351823
Hogedrukventilator Multifan H4D82D0M10100 in instroomring 1.470 rpm - 3.700 W - I _{max} 14,5/8,5 A 29.600 m ³ /h bij 0 Pa - 23.500 m ³ /h bij 300 Pa	38351824
Hogedrukventilator Multifan H6D82A0M10100 in instroomring 955 rpm - 1.700 W - I _{max} 6,9/4,0 A 23.300 m ³ /h bij 0 Pa - 20.200 m ³ /h bij 100 Pa	38351826
Hogedrukventilator Multifan H6D82B0M10100 in instroomring 970 rpm - 2.500 W - I _{max} 9,3/5,4 A 26.400 m ³ /h bij 0 Pa - 21.400 m ³ /h bij 150 Pa	38351827
Hogedrukventilator Multifan H6D82C0M10100 in instroomring 975 rpm - 2.850 W - I _{max} 11,0/6,3 A 28.100 m ³ /h bij 0 Pa - 22.500 m ³ /h bij 150 Pa	38351828

Hogedrukventilatoren Ø 920:

Hogedrukventilator Multifan H6D92A0M10100 in instroomring 965 rpm - 1.450 W - I _{max} 6,7/3,9 A 26.500 m ³ /h bij 0 Pa - 22.800 m ³ /h bij 100 Pa	38351921
Hogedrukventilator Multifan H6D92B0M10100 in instroomring 980 rpm - 2.100 W - I _{max} 8,9/5,1 A 31.300 m ³ /h bij 0 Pa - 24.700 m ³ /h bij 150 Pa	38351922
Hogedrukventilator Multifan H6D92C0M10100 in instroomring 955 rpm - 2.850 W - I _{max} 12,0/6,9 A 33.500 m ³ /h bij 0 Pa - 28.600 m ³ /h bij 150 Pa	38351923
Hogedrukventilator Multifan H6D92D0M10100 in instroomring 980 rpm - 3.900 W - I _{max} 16,5/9,6 A 38.700 m ³ /h bij 0 Pa - 32.800 m ³ /h bij 150 Pa	38351924