

Ventilator SKV

De SKV-ventilator is speciaal ontwikkeld voor toepassing achter een luchtwasser. De ventilatoren zijn voorzien van een speciale coating en gemonteerd in een roestvast stalen kruis zodat ze goed functioneren in het milieu van de luchtuitlaat van de luchtwasinstallatie.

De SKV-ventilator is voorzien van een 5 meter aansluitsnoer en een ingegoten aansluitkast om te zorgen voor een optimale afdichting. De SKV-ventilator maakt 900 omwentelingen/ minuut, heeft een laag geluidsniveau en is drukstabil (ook bij lage toerentallen). Daarnaast kenmerken deze uitstekende ventilatoren zich door een laag stroomverbruik per 1000 m³/h over het gehele bereik.



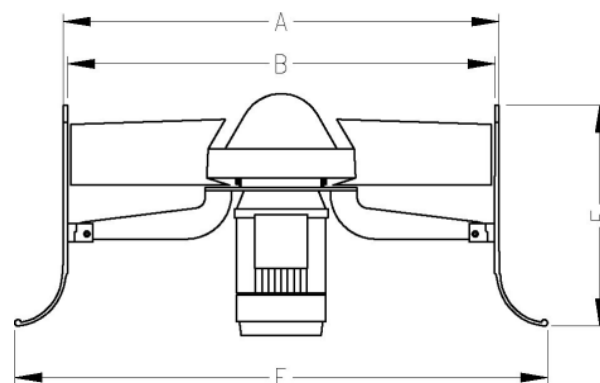
Kenmerken:

- 400 V - frequentieregelbaar
- laag geluidsniveau
- drukstabil, ook bij lage toerentallen
- geringe stroomkosten per 1000 m³/h over gehele regelbereik
- 900 omwentelingen/minuut

Technische gegevens:	SKV-92-C4R	SKV-92-D4S
30 Pa	28.210 m ³ /h	33.230 m ³ /h
40 Pa	27.970 m ³ /h	32.730 m ³ /h
50 Pa	27.430 m ³ /h	32.250 m ³ /h
60 Pa	26.840 m ³ /h	31.820 m ³ /h
75 Pa	26.500 m ³ /h	31.390 m ³ /h
100 Pa	25.820 m ³ /h	30.100 m ³ /h
125 Pa	-	28.390 m ³ /h
150 Pa	-	27.540 m ³ /h
175 Pa	-	25.820 m ³ /h
200 Pa	-	24.970 m ³ /h
Vermogen	1.500 W	2.200 W
Inominaal	4,0 A	5,9 A

Afmetingen:

Type ventilator	maten in mm			
	A	B	E	F
SKV-92-C4R-SS	930	920	1116	412
SKV-92-D4S-SS	930	920	1116	412



SKV-92

Omschrijving:**Artikelcode:**

Ventilator SKV-92-C4R-SS 1,5 kW incl. 5 m kabel

Uitgevoerd met:

- rvs montagekruis
- rvs bouten in de waaierbladen
- aangepaste motor voor toepassing achter een luchtwasser

39150502

Ventilator SKV-92-D4S-SS 2,2 kW incl. 5 m kabel

Uitgevoerd met:

- rvs montagekruis
- rvs bouten in de waaierbladen
- aangepaste motor voor toepassing achter een luchtwasser

39150512