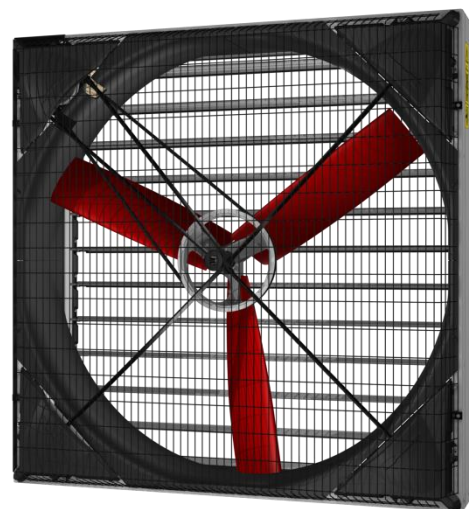


Gevelventilator Multifan 6D92 en 4D130

De Multifan 6D92 en 4D130 zijn ventilatoren met een hoog luchtvolume (tot 46.700 m³/uur bij 0 Pa) tegen een zeer laag energieverbruik (tot 34,3 W/1000 m³/h). Stallen en industriële ruimten die met een tunnel- of lengtesysteem geventileerd worden, vragen door de toenemende productiebehoefte grotere hoeveelheden verse lucht tegen lage kosten. De Multifan 6D92 of 4D130 voldoen hiervoor uitstekend.

Kenmerken:

- Alle verschillende onderdelen zijn zo glad mogelijk ontworpen om een minimaal luchtverlies te bereiken.
- De bladen zijn speciaal driedimensionaal gevormd om de lichtsnelheid rond de tip te verhogen.
- Laag geluidsniveau.
- Hoog luchtvolume met minimale inspanning.
- Duurzaamheid als aanwinst.
- Alle gekozen materialen zijn bestand tegen agressieve klimaatomstandigheden.
- Eenvoudig te reinigen voor optimale hygiëne.
- Optioneel zijn er passende lichtfilters leverbaar.



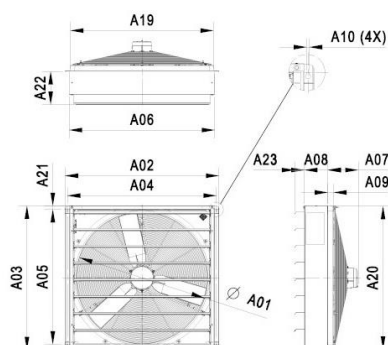
@energyline

Technische gegevens Multifan 6D92/4D130:

Ø mm	RPM omw./ min.	Aantal schoepen	Vermogen Watt	W/1000 m ³ /h	Geluids- niveau dB(A)	Inom Amp	Imax Amp	Capaciteit (m ³ /h)			
								0 Pa	30 Pa	50 Pa	80 Pa
920	890	3	770	37,9	-	2,8/1,6	3,0/1,7	20.300	17.600	15.600	11.500
1300	585	3	1600	34,3	68	5,1/3,0	5,4/3,1	46.700	40.800	35.000	-

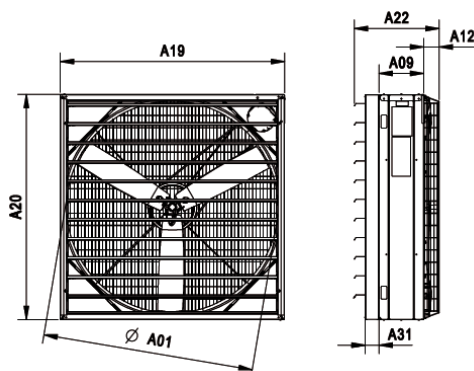
Maatvoering:

6D92



A01:	915 mm
A02:	1080 mm
A03:	1014 mm
A04:	1046 mm
A05:	947 mm
A06:	1022 mm
A07:	271 mm
A08:	165 mm
A09:	40 mm
A10:	7 mm
A19:	1005 mm
A20:	1005 mm
A21:	25 mm
A22:	234 mm
A23:	72 mm

4D130



A01:	1284 mm
A09:	275 mm
A12:	96 mm
A19:	1382 mm
A20:	1382 mm
A22:	523 mm
A31:	85 mm

Wijzigingen voorbehouden



Lichtfilter

Omschrijving:	Artikelcode:
Multifan Casingfan 6D92-3PG-23 incl. rooster en jalouzie 400V / 50Hz, Inom=2,8/1,6A, Imax=3,0/1,7A Aan/uit en regelbaar met frequentieregelaar, 3-blads versie energie-line uitvoering, voldoet aan ErP-regelgeving	37200185
Multifan 4D130 incl. jalouzie (aan/uit en frequentie regelbaar) 400V / 50Hz, Inom=5,1/3,0A, Imax=5,4/3,1A Aan/uit en regelbaar met frequentieregelaar, 3-blads versie zonder conus energie-line uitvoering, voldoet aan ErP-regelgeving	37200132
Multifan 4D130 excl. jalouzie (aan/uit en frequentie regelbaar) 400V / 50Hz, Inom=5,1/3,0A, Imax=5,4/3,1A Aan/uit en regelbaar met frequentieregelaar, 3-blads versie zonder conus energie-line uitvoering, voldoet aan ErP-regelgeving	37200136
Lichtfilter voor 100S/6D92 ventilator	36450100
Lichtfilter voor 140S/4D130 ventilator	36450140