

Dakventilatoren CAS ECO-fan

De dakventilatoren CAS ECO-fan kunnen worden toegepast in zowel woning- als utiliteitsbouw. In woningbouw worden deze dakventilatoren met name gebruikt als onderdeel van collectieve afzuigsystemen in lage en hoge woongebouwen. Daarnaast zijn de ventilatoren bij uitstek geschikt voor:

- het verbeteren van de ventilatie in renovatieprojecten
- het verbeteren van bestaande verouderde dakventilatoren
- het verbeteren van de werking van 'Shunt'-kanalen



In de utiliteitsbouw worden de dakventilatoren veelal gebruikt voor kantoorgebouwen, sport- en fabriekshallen, scholen en horecagelegenheden.

Kenmerken:

- energiebesparend
- zeer laag geluid
- opbouwhoogte minimaal (slechts 25 cm hoog)
- uitgebreide regelmogelijkheden
- direct 230 V of 400 V aansluiten zonder ombouwen
- beschermingsklasse IP54
- inregelen met potmeters en/of laptop
- behuizing vervaardigd van polypropyleen (dit materiaal is enigszins buigbaar, vrijwel onbreekbaar, uv-bestendig én recyclebaar)
- waaier met achterovergebogen schoepen, vervaardigd van polyethyleen en/of verzinkt plaatstaal
- waaier is zowel statisch als dynamisch uitgebalanceerd



dakopstand 50 cm hoog

Technische gegevens:	CAS ECO-fan 1100, ORG of CO ₂	CAS ECO-fan 2500, ORG of CO ₂	CAS ECO-fan 3500, ORG of CO ₂
Afmeting:	476 x 476 mm	476 x 476 mm	476 x 476 mm
Gewicht:	15,0 kg	15,0 kg	15,0 kg
Kleur:	Ral 7035/7011	Ral 7035/7011	Ral 7035/7011
Uitblaasrichting:	horizontaal	horizontaal	horizontaal
Temperatuur afvoer:	+40 °C	+40 °C	+40 °C
Omgevingstemperatuur:	-15 tot +50 °C	-15 tot +50 °C	-15 tot +50 °C
Frequentie:	50 Hz	50 Hz	50 Hz
Aansluitspanning:	230 V-1 Ph of 400 V-2 Ph*	230 V-1 Ph of 400 V-2 Ph*	230 V-1 Ph of 400 V-2 Ph*
Opgenomen stroom:	0,42 A	0,92 A	1,62 A
Opgenomen vermogen:	91 W	187 W	370 W
Cos phi:	0,95	0,90	0,97

* in één-en-dezelfde ventilator, elektronica zorgt voor de juiste spanning

Varianten:

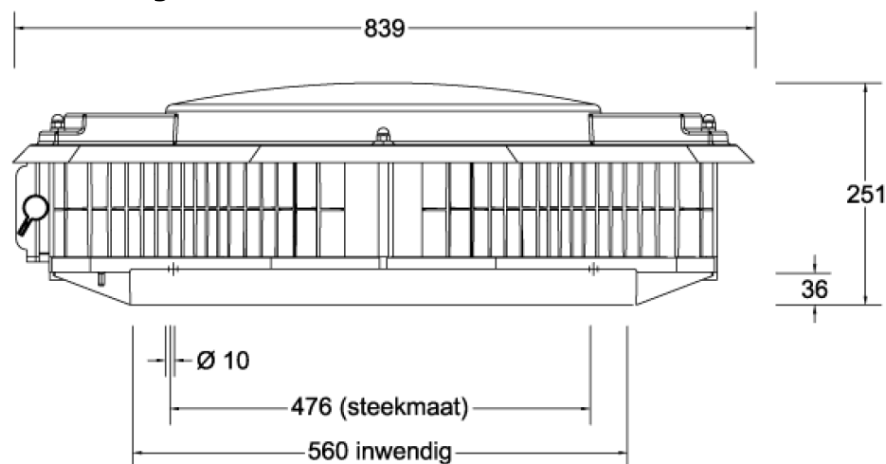
De dakventilator CAS ECO-fan is leverbaar in 3 types:

Type:	Sturing:
CAS ECO-fan	handbediend
CAS ECO-fan ORG	drukgestuurd
CAS ECO-fan CO ₂	vraaggestuurd op basis van CO ₂ (i.c.m. een optionele CO ₂ -sensor)

Regeling:

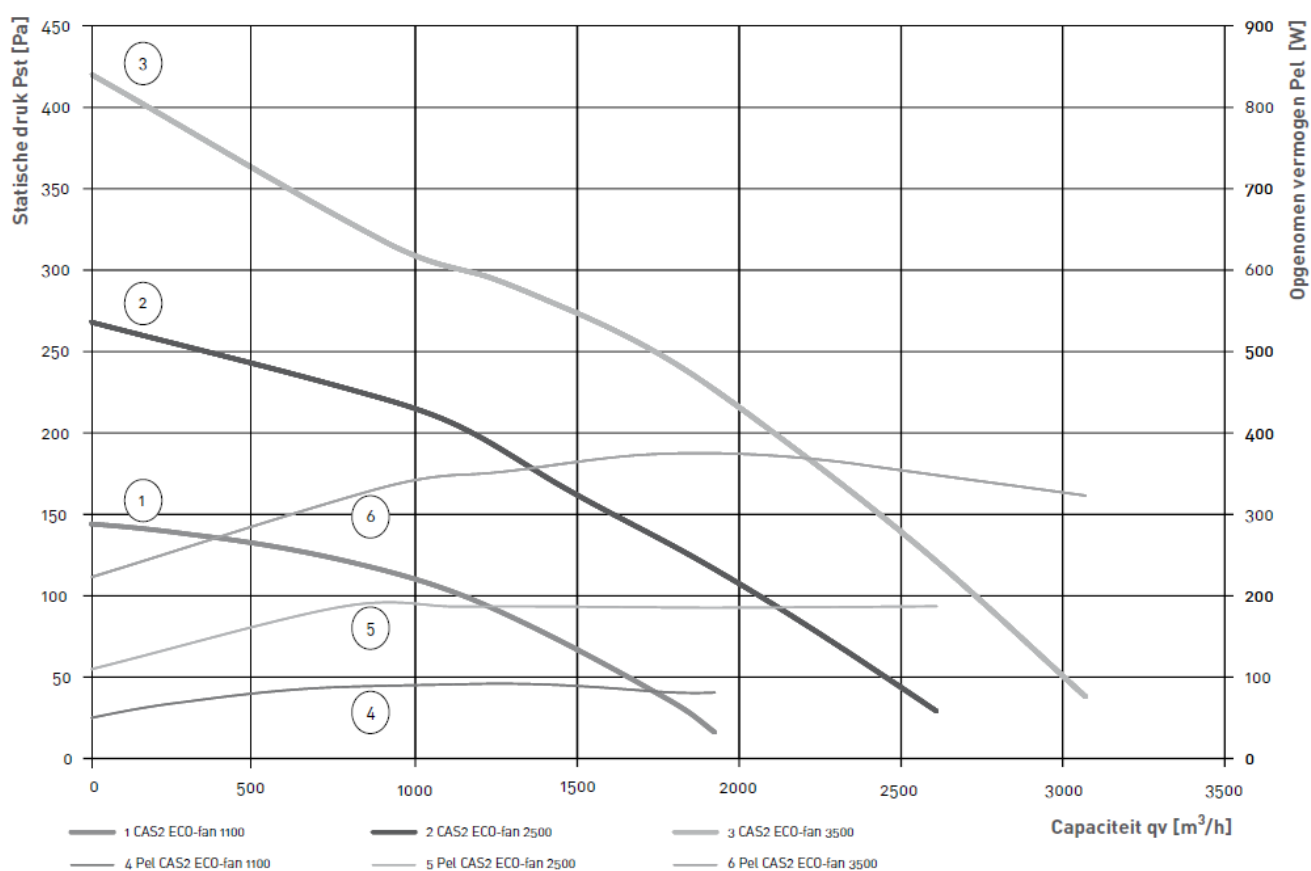
Door middel van handbediende stappenregelaar of volautomatisch op basis van temperatuur, druk, luchtvochtigheid, CO₂-detectie en dergelijke; hiervoor verwijzen we u naar de productgroep regelapparatuur. In overleg is er ook draadloze bediening mogelijk.

Maatvoering CAS ECO:

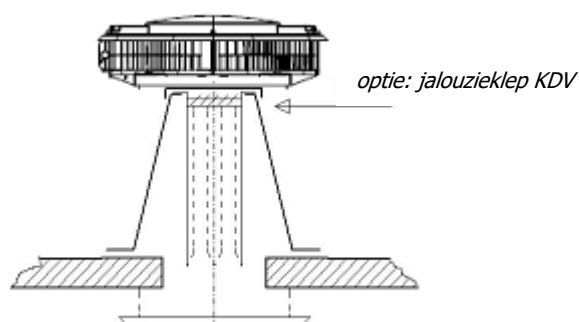


Capaciteit:

Type	Luchtverplaatsing in m ³ /h Pst in Pa										
	0	40	80	120	160	200	240	280	320	360	400
1100	2.050	1.700	1.350	850	-	-	-	-	-	-	-
1100 ORG	2.050	1.700	1.350	850	-	-	-	-	-	-	-
1100 CO2	2.050	1.750	1.350	850	-	-	-	-	-	-	-
2500	2.900	2.500	2.200	1.850	1.550	1.200	500	-	-	-	-
2500 ORG	2.900	2.500	2.200	1.850	1.550	1.200	500	-	-	-	-
2500 CO2	2.900	2.500	2.200	1.850	1.550	1.200	500	-	-	-	-
3500	3.300	3.050	2.850	2.600	2.350	2.150	1.800	1.500	850	550	200
3500 ORG	3.300	3.050	2.850	2.600	2.350	2.150	1.800	1.500	850	550	200
3500 CO2	3.300	3.050	2.850	2.600	2.350	2.150	1.800	1.500	850	550	200



Impressie samenbouw met hoge dakopstand:



polyester plafondplaat wit (hoogte in overleg)
(bovenzijde voorzien van geluiddempend materiaal)

Leverbare modellen:

Omschrijving:	Artikelcode:
Dakventilator CAS ECO 1100	80230030
Dakventilator CAS ECO 1100 ORG	80230009
Dakventilator CAS ECO 1100 CO ₂	80230010
Dakventilator CAS ECO 2500	80230035
Dakventilator CAS ECO 2500 ORG	80230015
Dakventilator CAS ECO 2500 CO ₂	80230011
Dakventilator CAS ECO 3500	80230025
Dakventilator CAS ECO 3500 ORG	80230020
Dakventilator CAS ECO 3500 CO ₂	80230023

(alle ventilatoren worden geleverd inclusief 4 stuks nylon kleurkopschroeven)

Omschrijving:	Artikelcode:
Dakopstand KDV-40	80220400
Dakopstand KDV-40 laag	80220404
Geluiddemper KDV-40	80222400
Jalouzieklep KDV 40	80223400
Plafondplaat polyester wit met demp.laag	80223900