

Buitenluchtrooster staal BMXN

Het buitenluchtrooster BMXN is geschikt voor het toe- en afvoeren van lucht. Het rooster kan eventueel in de buitenmuur gemonteerd worden met een inbouwframe.



Kenmerken:

- geschikt voor aanzuig en afblaas
- regeninslagvrije schoepen
- omranding en schoepen geconstrueerd uit sendzimir verzinkt staal
- voorzien van gegalvaniseerd gaas (maaswijdte 12x12 mm)
- insectengaas 2x2 mm rvs

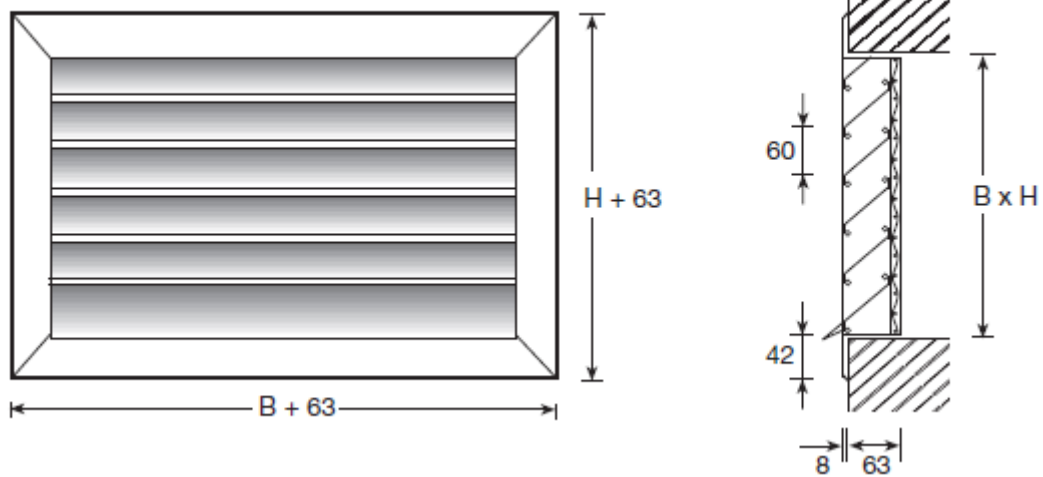
Leverbare afmetingen:

Hoogte H	Breedte B								
	425	625	825	1025	1225	1425	1625	1825	2025
325	•	•	•	•	•	•	•	•	•
525	•	•	•	•	•	•	•	•	•
825	•	•	•	•	•	•	•	•	•
1025	•	•	•	•	•	•	•	•	•
1225	•	•	•	•	•	•	•	•	•
1425	•	•	•	•	•	•	•	•	•
1635	•	•	•	•	•	•	•	•	•
1825	•	•	•	•	•	•	•	•	•
2025	•	•	•	•	•	•	•	•	•

Ook tussenliggende afmetingen zijn leverbaar. Samengestelde buitenluchtroosters leverbaar tot en met 4000 x 2025 mm (B x H), grotere afmetingen op aanvraag.

Opmerkingen:

De gegeven afmetingen zijn nominale maten in mm (sparingmaat). De werkelijk breedtemaat is B-5 mm. De werkelijke hoogtemaat is H-5 mm. Bij toepassing van het inbouwframe (doorsnede 60 x 30 x 2 mm) moet de sparing 10 mm groter genomen worden dan de nominale maat. Het is aan te bevelen het kanaalwerk achter de roosters te voorzien van een afwateringsmogelijkheid.



Omschrijving:

Artikelcode:

Buitenluchtrooster BMXN staal

op aanvraag